

TERRADISC

PÖTTINGER-korte-schijveneggen





De bodem weer tot leven brengen

TERRADISC-schijveneggen

De TERRADISC-korte-schijveneggen werden voor het onderwerken van stoppelvelden en voor de algemene zaaibedvoorbereiding ontwikkeld. De compacte bouw evenals de agressieve stand van de schijven zorgen voor een perfecte intrek en een goede menging van de oogstresten.

De korte bouw is een belangrijk kenmerk van de PÖTTINGER-korte-schijveneggen. Met de TERRADISC kan tussen werkdieptes van 3 tot 12 cm worden gekozen. De verstekplaatsing van de agressief gestelde werktuigen zorgt voor een goed doorgemengde mix van aarde en stro. Zo zorgen ze voor een ideale bewerking van de grond.

Inhoud

	Pagina
Starre korte-schijveneggen	5
Inklapbare korte-schijveneggen	11
Getrokken inklapbare korte-schijveneggen	12
PÖTTINGER zaaimachine voor groenbemesting	16
Nalooprollen	18
Technische gegevens / uitvoeringen	22

Alle informatie over technische specificaties, afmetingen, gewichten, capaciteit enz. is bij benadering en vrijblijvend.



TERRADISC

Starre korte-schijveneggen



Aanbouwbok met diverse aanbouwmogelijkheden

TERRADISC 3001 / TERRADISC 3501 / TERRADISC 4001

Binnen het tractorsegment tot 190 PK bestaan grote verschillen in de bevestigingsafmetingen. De vele bevestigingsmogelijkheden van de bok garanderen een optimale intrek en voldoende transporthoogte.

Drie hefarmbevestigingshoogten met dubbele hefarmhaken. De aanbouwbok is in hellingshoek verstelbaar en via drie topstangposities is een optimale aanpassing aan alle tractoren mogelijk.



Robuust frame

Het compacte frame is een essentieel kenmerk van de aangebouwde TERRADISC-korte-schijveneggen. Het open frame-ontwerp zorgt voor perfect zicht vanuit de cabine op beide rijen schijven.

- De eerste rij schijven bevindt zich zeer dicht bij de trekker, wat het zwaartepunt bevordert.
- Het compacte, korte ontwerp garandeert een rustige en stabiele geleiding van de machine.



Een gelijkmatige verwerkingshorizon met de beste mengverhouding is de eis van de praktijk. PÖTTINGER heeft hiervoor de verhouding in vorm, grootte, hoek en ondergrip van de schijven geoptimaliseerd.. Het resultaat: Gemakkelijk te trekken, perfect intrekgedrag, de beste verkruiemeling en vermenging van de grond.

TWIN ARM-systeem - het kernelement

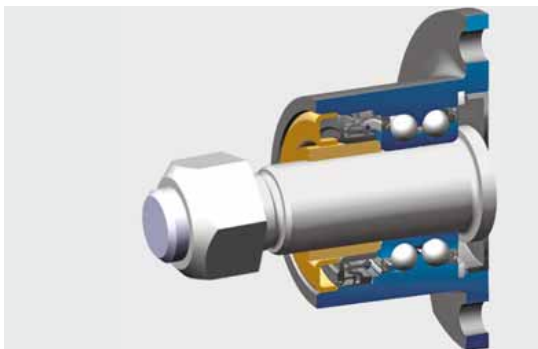
Twee massieve, gesmede draagarmen zijn beide op een zeer brede klamschaal gelast. Dit heeft als gevolg dat de schijven altijd de juiste positie en instelling behouden. Ze kunnen zelfs in zware grond niet uitwijken naar de zijkant. Harde rijsporen worden veilig opengebroken.

De robuuste, gekartelde schijven van speciaal veredeld staal hebben een diameter van 58 cm. Met acht schijven per meter werkbreedte resulteert dit in een afstand van slechts 12,5 cm. Het geoptimaliseerde samenspel van ondergrip en hoek zorgt voor een veilige intrekken in de grond. De verstekplaatsing van de agressieve werktuigen zorgt voor een goed gemengd grond-stro-mengsel.



NONSTOP-steenbeveiliging

Beproefde, onderhoudsvrije NONSTOP -steenbeveiliging via 40 mm dikke rubberen elementen. De klamschalen zijn gemonteerd op een dikwandig vierkant profiel. Het samenklappen van de brede schalen op de vier rubberen stangen zorgt voor een hoge voorspanning voor het veilig intrekken van de schijven.



Hoge rijsnelheden en werkdieptes tot 12 cm betekenen een enorme belasting van de schijflagers. PÖTTINGER gebruikt daarom lagers van hoge kwaliteit voor een lange levensduur.

De speciale tweerijige hoekcontactkogellagers zijn overgenomen uit de bouwmachinesector. Robuustheid en betrouwbaarheid zijn daarom gegarandeerd. Schokbelastingen worden perfect opgevangen.

- De permanent gesmeerde, tweerijige hoekcontactkogellagers zijn absoluut onderhoudsvrij.
- De cassette-afdichting sluit de kogellagers perfect af.
- Bovendien beschermt een metalen kap de cassette-afdichting naar buiten toe.
- De lagers zijn met bouten op de schijfdraagarm gemonteerd.
- De moeren worden beschermd door meegeschroefde potten.



Royale doorgang

Het gewenste werksucces kan alleen worden gegarandeerd door hoogwaardige technologie en een zinvolle opeenvolging van werktuigen.

- Grote speling tussen de schijven en draagarmen.
- De draagarmen openen zich in de draairichting, zodat het vastklemmen van stenen of oogstresten wordt vermeden.
- Veel speling tussen schijven en klemschalen, voor een veilig doorgang bij grote hoeveelheden organisch materiaal.



Comfortbediening

De volgrollen nemen de dieptegeleiding van de schijveneg voor hun rekening. Via een hydraulisch voorinstelling kan de werkdiepte snel en veilig worden ingesteld. Het gewicht van de rol wordt tijdens het werk overgedragen op de schijveneg. Dit zorgt voor een veiliger intrekken op droge, harde grond.

Instelgemak

Het instellen aan de diverse arbeidsomstandigheden dient snel en eenvoudig te gebeuren. Bij de TERRADISC korte-schijveneg is dat met de hydraulische diepteverstelling handig opgelost.

- De werkdiepte wordt via inklapbare, 5 mm brede inzwenkclips minutieus aangepast.
- De eg wordt via de rollenophanging perfect mee afgesteld.
- Geen omslachtig gedoe meer - gemak dat elke chauffeur verdient.

Rijden over de weg

De buitenste rij schijven worden hydraulisch omhooggeklapt voor vervoer over de weg. De randplaat kan eenvoudig worden ingeschoven - voor transportbreedtes van 3,0 m , 3,50 m en 4,0 m.

- Als het wetgeving een breedte van 3,50 m toelaat, is bij de TERRADISC 3501 ook transport over de weg mogelijk zonder begeleiding.
- Dat betekent tot 17 % meer capaciteit tegenover een machine van 3,0 m.



Verstelbare buitenschijven

Links en rechts zijn de buitenste holle schijven in diepte verstelbaar. Daarmee is altijd een perfecte aansluiting mogelijk.

Egalisatieplaat

De optionele veerstalen tanden van de eg voeren de aardestroom onder de volger, verkruimelen het omhooggeworpen grond-stro-mengsel en egaliseren het. De eg met 14 mm dikke, tangentieel gebogen tanden wordt ook via de rollenophanging mee aangepast.

- De basisinstelling in hoogte en hoek vindt eenvoudig met een steekpen plaats.
- De positie van de eg past zich bij het veranderen van de werkdiepte aan. Hoe dieper, des te meer vrije afvoer naar achteren.



Randplaat als standaard

Voor een gelijkmatig vlak werkbeeld zijn de randplaten aan beide zijden standaard en meervoudig verstelbaar.



TERRADISC K TERRADISC T

Inklapbare korte-schijveneggen



De grote inklapbare schijveneggen zijn ontwikkeld voor grote stoppelvelden en voor algemene zaaibedvoorbereiding.

**TERRADISC 4001 K / 5001 K TERRADISC / TERRADISC 6001 K
Opklapbare korte-schijveneggen voor aanbouw**

Een compacte frame onderscheidt de aangebouwde TERRADISC-korte-schijveneggen.

Drie hefarmhoogtes met dubbele hefarmhaken cat. 2/2 en cat. 3/3 zijn standaard.

Met drie topstangposities is optimale aanpassing aan alle tractoren mogelijk.

Comfortbediening

Via die hydraulische dieptevoorselectie kan de werkdiepte snel en veilig worden ingesteld. De diepte-instelling voor de volgrollen en de egalisatieplaat wordt minutieus geregeld met inzwenkclips.

De toegang tot de inzwenkclip is vanaf beide zijden eenvoudig en veilig. Het gewicht van de volgrollen wordt overgedragen op de schijveneg en zorgt voor een veilige intrekking.

Vervoer over de weg

Het hydraulisch opklappen maakt een comfortabel en probleemloos wegtransport mogelijk met 2,80 m breedte. De schijveneggen worden in twee helften geklapt, wat resulteert in een lage transporthoogte.

De automatisch transportvergrendeling vindt hydraulisch plaats via een pen.

TERRADISC T



TERRADISC 4001 T / TERRADISC 5001 T / TERRADISC 6001 T

Getrokken, inklapbare korte-schijveneggen

Het transportonderstel zorgt ervoor dat hijsmechanisme en achteras van de trekker worden beschermd.

Praktische dissel

De dissel wordt opgenomen in de hefarm- en topstanghaken. Via het gatenpatroon kan de bovenste draagarm voor optimale bodemspeling op de kopakker en tijdens het transport nauwkeurig worden aangepast aan de trekker. Dissel en transportonderstel kunnen, ook bij de TERRADISC K, achteraf worden gemonteerd, en daarmee zijn zeer flexibele toepassingen mogelijk.

- De hefarmbevestiging vindt plaats met de bevestigingswip met dubbele haak.
- De dissel is optioneel beschikbaar als telescopische dissel. Dit maakt een insturen tot 95° tot een tractor-buitenbreedte van 4,20 m mogelijk.
- Als optie wordt ook een trekoogaanhangen aangeboden.



Robuuste transportonderstel

Het onderstel is gemonteerd op het basisframe en wordt ondersteund tot aan de aanbouwbock. Het brede onderstel met banden 500/45-17 zorgt voor een rustig vervoer over de weg. Als extra optie wordt een persluchtremstelsysteem of een hydraulisch remstelsysteem aangeboden. Dat garandeert veiligheid tot de maximumsnelheid en met de parkeerrem wordt aan alle regels van de wetgever voldaan.



Het onderstel is in de werkstand ver naar voren in de positie tegenover de volger gezwenkt. De getrokken machines zijn verder uitgerust met een hydraulisch dempingsysteem en lopen daarom rustig tijdens de werkzaamheden. De extra belasting op de schijveneg zorgt voor een betrouwbare intrekken in alle bodemgesteldheden.

- Als steunrollen worden bij de getrokken machines de kooirol, dubbele kooirol, packerrol, tandem CONOROLL en rubberen packerrol aangeboden.
- Op de kopakker wordt de TERRADISC ondersteund door de volgrol en het gewicht over de gehele werkbreedte verdeeld.
- De getrokken TERRADISC ontziet dus ook op de kopakker de grond in hoge mate.
- Een optioneel egalisatiebord effent de grond voor de schijven.

Tandem CONOROLL

De tandem CONOROLL bestaat uit 2 rollen met een strookdikte van 8 mm. De diameter van de ringen bedraagt 560 mm. Optimaal geschikt voor de getrokken TERRADISC.

De rollen lopen in elkaar met een afdruk van 50% van de respectievelijk werkbreedtes. Ideaal draagvermogen ook op lichte bodem.

- Neiging middels gatenpatroon instelbaar, hierdoor individuele aanpassing afhankelijk van werkbreedte en omstandigheden mogelijk.
- Geen afstrijker nodig, goede zelfreinigende werking.
- Kopakkerstand op de achterste rol, achteruitrijden probleemloos mogelijk.



TEGOSEM

Ideaal draagvermogen ook op lichte bodem.



TEGOSEM 200 / TEGOSEM 500

De TEGOSEM zaaimachine combineert de grondbewerking en het uitbrengen van groenbemesting in een werkgang, en zorgt zo voor tijd- en kostenbesparing. De TEGOSEM is met de PÖTTINGER SYNKRO cultivator, als ook met de TERRADISC schijveneg te combineren. Het gebruik van deze nieuwe machine is met machines in de 3-punt en met getrokken machines mogelijk.

	Aanbouw	TEGOSEM	Blazeraandrijving	Plaats	inhoud	Gewicht
TERRADISC 3001	Driepunt, star	TEGOSEM 200	Elektrisch	Steunrol	200 l	135 kg
TERRADISC 3501	Driepunt, star	TEGOSEM 200	Elektrisch	Steunrol	200 l	135 kg
TERRADISC 4001	Driepunt, star	TEGOSEM 200	Elektrisch	Steunrol	200 l	135 kg
TERRADISC 4001 K	Driepunt, opklapbaar	TEGOSEM 200	Elektrisch	Houder	200 l	135 kg
TERRADISC 5001 K	Driepunt, opklapbaar	TEGOSEM 200	hydraulisch	Houder	200 l	135 kg
TERRADISC 6001 K	Driepunt, opklapbaar	TEGOSEM 200	hydraulisch	Houder	200 l	135 kg
TERRADISC 4001 T	Getrokken, opklapbaar	TEGOSEM 500	hydraulisch	Dissel	500 l	240 kg
TERRADISC 5001 T	Getrokken, opklapbaar	TEGOSEM 500	hydraulisch	Dissel	500 l	240 kg
TERRADISC 5001 T	Getrokken, opklapbaar	TEGOSEM 500	hydraulisch	Dissel	500 l	240 kg

PÖTTINGER zaaimachine voor groenbemesting



Gebläseantrieb elektrisch oder hydraulisch

De blazeraandrijving geschiedt tot 4,0 m werkbreedte elektrisch, vanaf 5,0 m werkbreedte hydraulisch. Getrokken TERRADISC (TEGOSEM 500) zijn alleen met een hydraulisch blazeraandrijving verkrijgbaar.

Standaarduitvoering en -bediening

De TEGOSEM wordt middels een bedieningsterminal geregeld, comfortabel vanaf de tractor.

Funcities

- Zaaiasregeling- en controle, hoeveelheidsregeling elektronisch instelbaar
- Aanduiding in kg/ha
- Voordosering
- Kopakkermanagement
- Automatische afdraaioproef
- Hectareteller voor totaal en dagteller
- Afdraaien middels een druk op de knop
- Functie voor het verwijderen van de resthoeveelheid
- Vulpeilsensor
- DGPS sensor voor snelheidssignaal
- Druksensoren bij hydraulische blazeraandrijving op getrokken machines
- Sensoren op topstang resp. onderstel voor starten en stoppen dosering
- Veilige opstap middels platform
- Nokkenrad voor fijnzaad en normaal zaad





Exacte verdeling

Met de TEGOSEM wordt het zaad gelijkmatig verdeeld. De dosering wordt elektrisch aangedreven. Standaard zorgen twee onafhankelijke zaaïassen voor een exacte dosering van het zaaigoed (fijn- en normale dosering), zelfs bij geringe hoeveelheden. De TEGOSEM wordt middels een bedieningsterminal geregeld, comfortabel vanaf de tractor.

Zaaigoedverdeling

De zaaigoedverdeling geschiedt pneumatisch middels verdeelplaatjes. Dit garandeert een exact uitbrengen van het zaad onafhankelijk van wind. De verdeelplaatjes zijn door het verdraaien van de assen instelbaar.



Afdraaiproef

De afdraaiproef is eenvoudig uit te voeren: De afdraaihandeling wordt via een drukknop aan de machine gestart. Een opvangzak wordt standaard meegeleverd. De handeling is eenvoudig en duidelijk middels een menubesturing uit te voeren.

Doseer start / stop

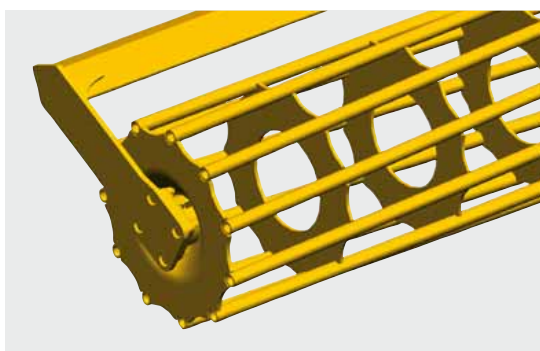
Via een sensor aan de topstang wordt het starten resp. stoppen van de dosering geregeld. Bij de getrokken machines gebeurt dit middels een schakelaar op de machine.





Nalooprollen

Voor een perfect resultaat



U heeft de keuze. Afhankelijk van bodemtype biedt PÖTTINGER een breed scala aan steunrollen voor een perfect resultaat met de gewenste verkrumeling.

Het totale aanbod aan rollen kenmerkt zich door een perfecte afwerking en een robuuste bouw.

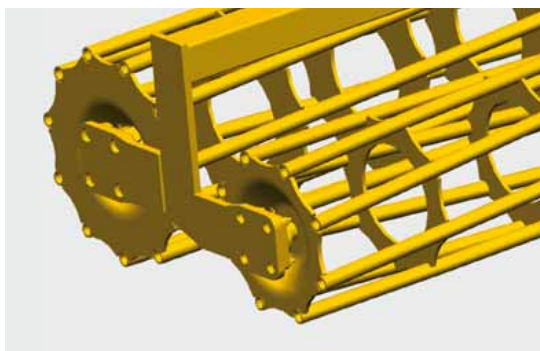
Kooirol

De ideale rol voor de bewerking van droge, niet plakkende grond.

De rol is uitgerust met robuuste staven voor een optimale verdichting.

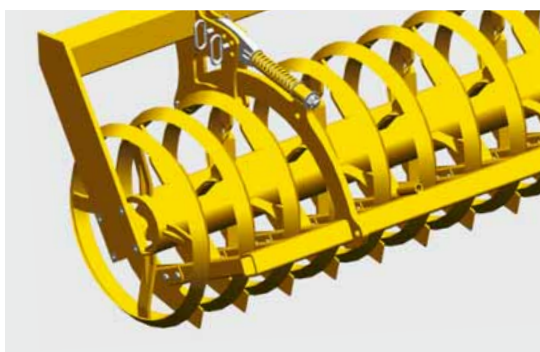
Diameter 540 mm - 11 staven

Diameter 660 mm, 12 staven



Dubbele kooirol

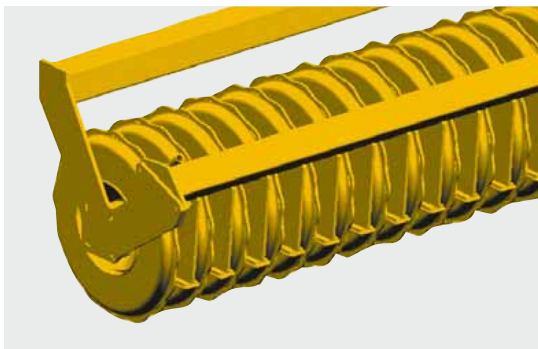
De dubbele kooirol biedt U twee verschillende diameters (540 mm voor en 420 mm achter). De pendelfunctie zorgt voor een optimale bodemaanpassing en verkrumeling.



Snijringrol

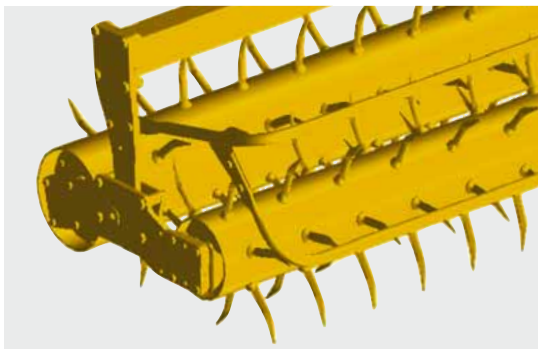
Van de snijringrol met 540 mm doorsnede kenmerkt zich de krachtige verkrumeling en verdichting door v-vormige ringen.

De messen tussen de ringen verkleinen de bodemdeeltjes en reinigen ook de tussenruimtes. Het aandrukken per rij heeft het voordeel dat water beter kan worden opgenomen. De juiste keuze bij het bewerken van droge, zware grondsoorten.



Ringpakkerrol

De aan de zijanten gesloten pakkerringen hebben een doorsnede van 550 mm. Per meter werkbreedte zijn er acht ringen aangebracht. De wals verdicht strooksgewijs: dit bevordert de wateropname en het ademen van de bodem. De ideale rol bij stenige, vochtige bodemverhoudingen en grote hoeveelheden organisch materiaal. De schrapers zijn gecoat.



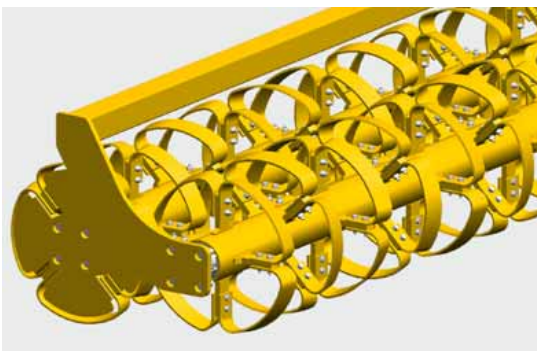
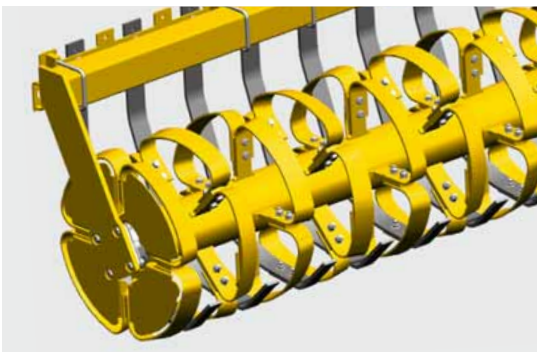
Pendel ROTOPACK

De Rotopack-rollen vermengen bijzonder goed – voor lichte tot zware, niet-plakkerige grond. Oogstafval blijft bovenop liggen en beschermt zo de grond tegen uitdroging (slechts 3,0 m werkbreedte).



Rubberen pakkerrol

De ideale rol voor sterk wisselende bodems. Speciaal voor gebruik met getrokken machines, die met de draagkracht van de andere rollen aan hun grens zitten. Dankzij de diameter van 590 mm en het speciale profiel is een strooksgewijze verdichting mogelijk. De schrapers zijn gecoat.



CONOROLL-wals

Deze rol bestaat uit ringen met een diameter van 540 mm. Vier onafhankelijk geschroefde segmenten per ring zijn conisch en uit verstek geplaatst. Wat volgt zijn rillen met een verdieping, afwisselend links en rechts. Hierdoor sijpelt het regenwater in de segmenten en stroomt niet ongecontroleerd weg. Erosie door regen wordt voorkomen dankzij de optimale structuur op het bodemoppervlak. De losse grond in het tussenringgebied neemt water beter op.

De afstand tussen de ringen bedraagt 15 cm. Daartussen bevinden zich de afschrapers, met veerlamellen. Ruimertrommels zorgen aan beide kanten voor een goede zwadafleg en precieze spoorruiming.

Ook op zeer lichte bodems is de draagkracht van de CONOROLL beperkt. Een ideale wals voor zware tot middelzware grond. De ringen aan de zijkant zijn afgedekt. Daarmee kan de wals probleemloos worden gebruikt als er sprake is van gewasresten en stenen.

Tandem CONOROLL

De tandem CONOROLL bestaat uit twee rollen. De diameter van de ringen bedraagt 560 mm, dikte van de ringen 8 mm. Optimaal geschikt voor getrokken machines (pagina 13).

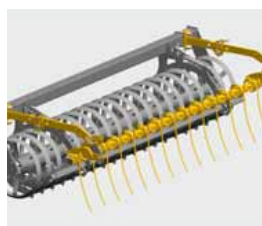
- De rollen lopen in elkaar. Werkgebied ca. 50% van de werkbreedte.
- De rol is in hoek verstelbaar voor een individuele aanpassing naar werkdiepte en omstandigheden.
- Zelfreinigend, geen afstrijkers.
- Kopakkerstand op achterste rol, probleemloos achteruit rijden.

Technische gegevens / uitvoeringen

TERRADISC	3001	3501	4001	4001 K
Aanbouw	Cat. 2/2	Cat. 2/2	Cat. 3 / 3	Cat. 2/2
Werkbreedte	3,0 m	3,50 m	4,0 m	4,0 m
Transportbreedte	3,0 m	3,50 m	4,0 m	2,80 m
Schijven	24	28	32	32
Doorsnede schijven	58 cm	58 cm	58 cm	58 cm
Schijvenafstand	12,5 cm	12,5 cm	12,5 cm	12,5 cm
Schijfflagers	onderhoudsvrij	onderhoudsvrij	onderhoudsvrij	onderhoudsvrij
Balkafstand	90 cm	90 cm	90 cm	90 cm
Framehoogte	75 cm	75 cm	75 cm	75 cm
Benodigd vermogen vanaf	70 kW / 95 pk	85 kW / 115 PK	100 kW / 135 PK	100 kW / 135 PK
Basisgewicht	1.470 kg	1660 kg	1910 kg	2535 kg
Egalisatieplaat	57 kg	84 kg	91 kg	91 kg
meelopende eg	87 kg	95 kg	151 kg	151 kg
Kooirol	325 kg	–	480 kg	480 kg
Kooirol 660 mm	425 kg	–	610 kg	610 kg
Dubbele kooirol	520 kg	–	760 kg	760 kg
Snijringrol	420 kg	470 kg	610 kg	610 kg
Ringpakkerrol	595 kg	710 kg	820 kg	820 kg
CONOROLL	430 kg	510 kg	620 kg	620 kg
Tandem CONOROLL	685 kg	–	–	–
Rubber pakkerrol	560 kg	–	–	–
ROTOPACK	400 kg	–	–	–



Egalisatieplaat



meelopende eg



Telescopische dissel



TERRADISC	<input type="checkbox"/>	<input type="checkbox"/>	–	–
TERRADISC K	<input type="checkbox"/>	<input type="checkbox"/>	–	–
TERRADISC T	<input type="checkbox"/>	–	<input type="checkbox"/>	<input type="checkbox"/>

■ = standaard, □ = optie

4001 T	5001 K	5001 T	6001 K	6001 T
Cat. 3 / 2 / 3	Cat. 3 / 2 / 3	Cat. 3 / 2 / 3	Cat. 3 / 2 / 3	Cat. 3 / 2 / 3
4,0 m	5,0 m	5,0 m	6,0 m	6,0 m
2,80 m	2,80 m	2,80 m	2,80 m	2,80 m
32	40	40	48	48
58 cm	58 cm	58 cm	58 cm	58 cm
12,5 cm	12,5	12,5 cm	12,5 cm	12,5 cm
onderhoudsvrij	onderhoudsvrij	onderhoudsvrij	onderhoudsvrij	onderhoudsvrij
90 cm	90 cm	90 cm	90 cm	90 cm
75 cm	75 cm	75 cm	75 cm	75 cm
100 kW / 135 PK	125 kW / 170 PK	114 kW / 155 pk	140 kW / 190 PK	132 kW / 180 PK
3765 kg	2985 kg	4315 kg	3515 kg	4740 kg
91 kg	108 kg	108 kg	115 kg	115 kg
-	167 kg	-	178 kg	-
-	619 kg	-	680 kg	-
610 kg	766 kg	766 kg	850 kg	850 kg
760 kg	880 kg	880 kg	1040 kg	1040 kg
-	720 kg	-	840 kg	-
820 kg	1010 kg	1010 kg	1190 kg	1190 kg
-	740 kg	-	860 kg	-
-	1.160 kg	1.160 kg	1370 kg	1370 kg
-	1000 kg	1000 kg	1120 kg	1120 kg
-	-	-	-	-



Luchtdruk beremming
Hydraulische beremming



Waarschuwingsborden en verlichting

-	<input type="checkbox"/>
-	<input type="checkbox"/>
■	■

Meer uitvoeringen

Telescopische dissel hefarmbevestiging cat. 4

Telescopische dissel US -coupler cat. 3 Telescopische dissel met trekoogbevestiging

Disselcilinder voor knikdissel (aanbevolen voor trekoogbevestiging)

PÖTTINGER zaaimachine voor groenbemesting



PÖTPRO

Uw machine gaat online.

Alle informatie over uw machine
eenvoudig – altijd – overal

QR-code op het
typeplaatje met smartphone of tablet inscannen of op
www.poettinger.at/poetpro uw machinenummer invoeren.
U ontvangt direct een grote hoeveelheid informatie over uw machine.

- Gebruikershandleidingen
- Informatie over uitrusting
- Folders
- Foto's en video's



PÖTTINGER Original Parts

De PÖTTINGER onderdelenservice

- Fijnmazig, wereldwijd net van verkoop- en servicepartners.
- Tientallen jaren beschikbaarheid van reserveonderdelen en slijtdelen.
- U kunt originele PÖTTINGER-onderdelen 24 uur per dag bestellen.

PÖTTINGER Landtechnik GmbH

Industriegelände 1
4710 Grieskirchen
Österreich
Telefoon +43 7248 600-0
info@poettinger.at
www.poettinger.at

PÖTTINGER Belgium s.p.r.l.

Avenue Adolphe Lacomblé 69-71
1030 Bruxelles
Belgique
Tél. +32 2 894 41 61
dominique.emond@poettinger.be
www.poettinger.be

DUPORT BV

Archimedesstraat 9
7701 SG Dedemsvaart
Nederland
Telefoon +31 523 613493
Fax +31 523 616465
info@duport.nl
www.duport.nl